

STEGAR

KONSTRUKTION OCH MODELLER

Stegarna tillverkas av följande material:

- Rostfritt stål och syrafast stål
Handledare vanligtvis $\varnothing 42,4$
- Stål
Handledare vanligtvis $\varnothing 42,4$
- Aluminium
Handledare vanligtvis $\varnothing 45,0$

Rörets bockningsradie är 90 mm.

Det finns sju standardstegar, de tre vanligast förekommande visas på ritningarna.

Stege modell 1

Trappstegen tillverkas av tårplåt och har en standardlängd på 500 eller 600 mm.

Rekommenderat avstånd mellan trappstegen för alla stegar är $A = 275-300$ mm.

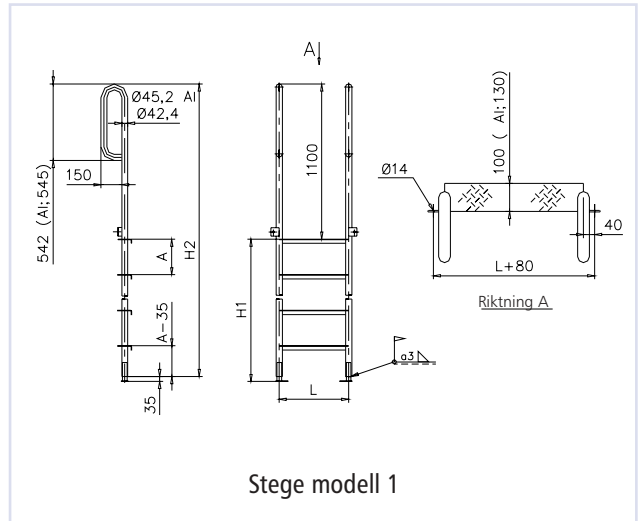
Stege modell 2

Samma som modell 1, men med en skyddskorg.

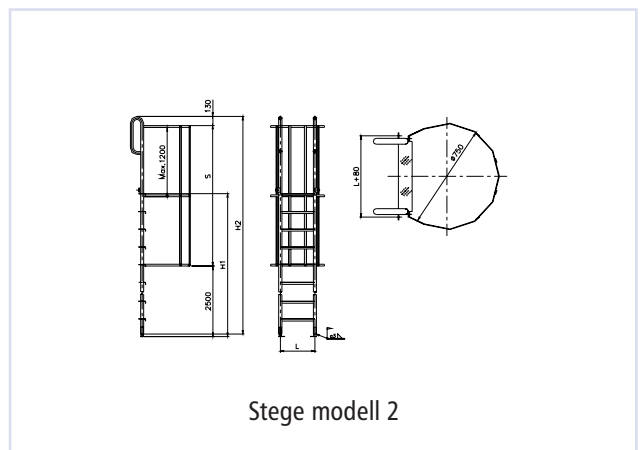
Skyddskorgen behövs inte om $H_1 = < 5000$ mm. (SFS 5896)

Stege modell 3

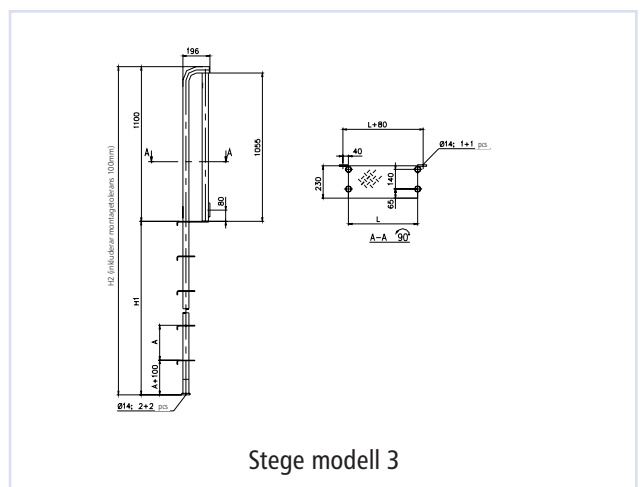
Trappstegen tillverkas av tårplåt och har en standardlängd på (L) 500 mm eller 600 mm.



Stege modell 1



Stege modell 2



Stege modell 3